

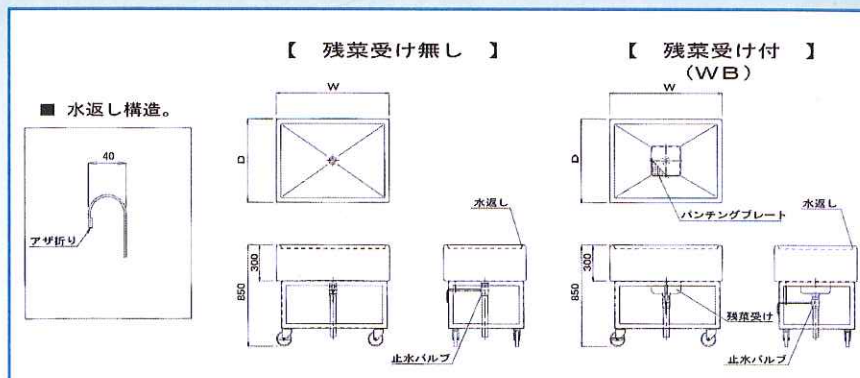
洗浄コーナー向け 移動式作業機器

優れた機動力と耐久性であらゆる洗浄シーンで活躍します！

◆ ドライ用移動シンク



- 排水バルブ付。水を溜めたままでも移動可能。
- キャスターは高い耐摩耗性と程良い弾性を併せ持ったウレタン車を採用。
- “残菜受け付”と“残菜受け無し”の2タイプからお選び頂けます。



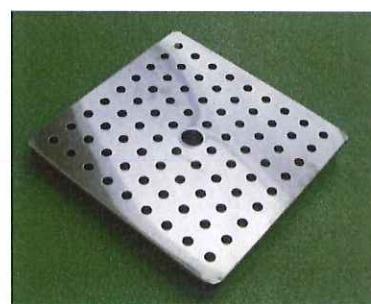
● キャスター

キャスターの取付プレートは水溜りが出来ないよう、凹凸の無いフラット構造になっております。



● パンチングプレート

パンチングプレートは排水時、いっきに残菜が排水口に流入することで起る詰りを軽減できます。



No.	寸法 (mm)			残菜受け
	W(間口)	D(奥行)	H(高さ)	
NMS(Z)-7575	750	750	850	無し
NMS(Z)-9075	900			
NMS(Z)-1275	1200			
NMS(Z)-1575	1500			
NMS(Z)-1875	1800			
NMS(Z)-1290	1200			
NMS(Z)-1590	1500			
NMS(Z)-1890	1800			

No.	寸法 (mm)			残菜受け
	W(間口)	D(奥行)	H(高さ)	
NMS(Z)-7575WB	750	750	850	付
NMS(Z)-9075WB	900			
NMS(Z)-1275WB	1200			
NMS(Z)-1575WB	1500			
NMS(Z)-1875WB	1800			
NMS(Z)-1290WB	1200			
NMS(Z)-1590WB	1500			
NMS(Z)-1890WB	1800			

● SUS304タイプはNo.に“Z”がつきます。

