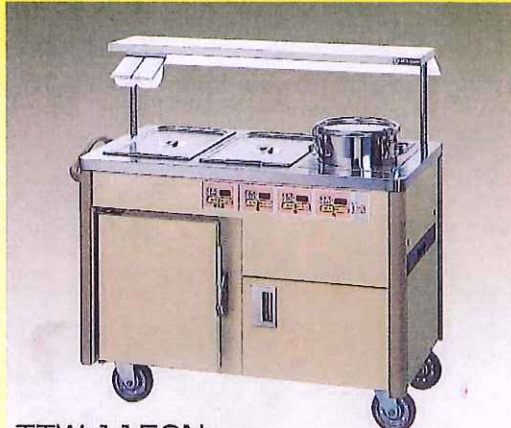


福祉施設向け 適温配膳機器

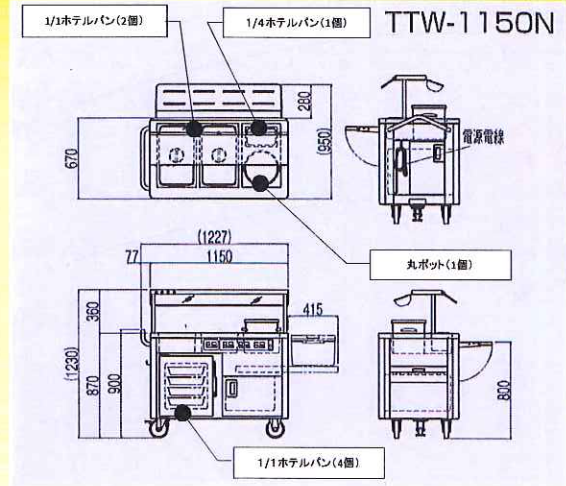
随所に盛り込まれた気配り設計が、適温配食をサポートします。

◆ TTWシステムワゴン

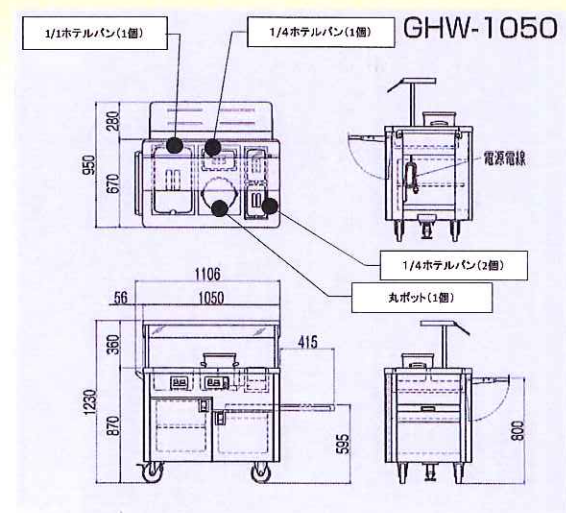
■ キッチンではできたての料理をそのまま適温トレイメイクワゴンに載せるだけで“T・T管理”。



TTW-1150N (ニチワ電機㈱)
50食程度の温料理提供に最適です。



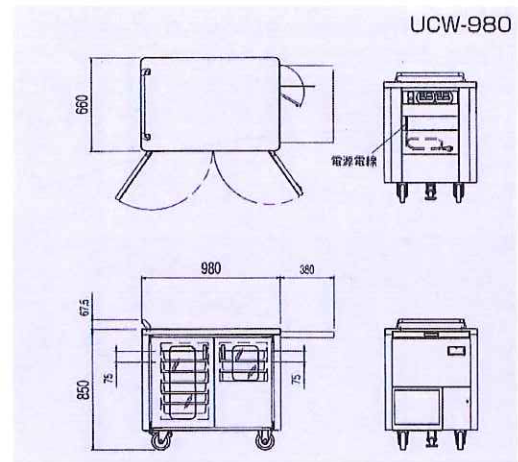
GHW-1050 (ニチワ電機㈱)
10～15食程度の料理提供に最適です。



◆ ユニットケアワゴン



UCW-980 (ニチワ電機㈱)
温蔵室は1/1ホテルパン(65mm)を6枚、
冷蔵室は3枚収納可能です。



◇ ◇ ◇ 本体カラーはアイボリーとピンクからお選び頂けます。◇ ◇ ◇

