

# 厨房用縦型 冷凍冷蔵庫

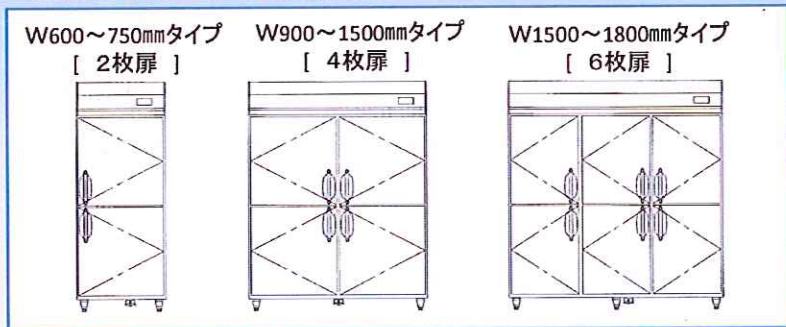
多彩なラインナップから最適な1台を見つけてください！

## ◆ 冷凍冷蔵庫



(大和冷機工業)

- 使い勝手に併せて、冷凍室の数や左右をお選び下さい。
- インバータ搭載機は理想の省エネ・節電を実現可能に。
- 扉と扉の間の中柱が無いワイドスルータイプは収納の自由度がアップします。



№	冷凍冷蔵	寸 法						D	H
		W600mm	W750mm	W900mm	W1200mm	W1500mm	W1800mm		
01	インバータ 冷凍(1室)冷蔵	◇冷凍(190ℓ) 冷蔵(190ℓ)	◇冷凍(237ℓ) 冷蔵(237ℓ)	◇冷凍(137ℓ) 冷蔵(439ℓ)	◇冷凍(190ℓ) 冷蔵(631ℓ)	◇冷凍(219ℓ) 冷蔵(736ℓ)	□冷凍(235ℓ) 冷蔵(1359ℓ)	650mm	◇1950mm ・ ○1905mm ・ □1890mm
02	冷凍(1室)冷蔵	○冷凍(186ℓ) 冷蔵(162ℓ)	◇冷凍(248ℓ) 冷蔵(255ℓ)	○冷凍(130ℓ) 冷蔵(435ℓ)	○冷凍(183ℓ) 冷蔵(602ℓ)	◇冷凍(219ℓ) 冷蔵(736ℓ)	□冷凍(182ℓ) 冷蔵(1062ℓ)		
03	インバータ 冷凍(2室)冷蔵	—	—	◇冷凍(276ℓ) 冷蔵(276ℓ)	◇冷凍(403ℓ) 冷蔵(403ℓ)	◇冷凍(500ℓ) 冷蔵(500ℓ)	◇冷凍(393ℓ) 冷蔵(848ℓ)		
04	冷凍(2室)冷蔵	—	—	□冷凍(279ℓ) 冷蔵(279ℓ)	○冷凍(396ℓ) 冷蔵(396ℓ)	○冷凍(491ℓ) 冷蔵(491ℓ)	□冷凍(392ℓ) 冷蔵(829ℓ)		
05	インバータ 冷凍(4室)冷蔵	—	—	—	—	—	◇冷凍(842ℓ) 冷蔵(393ℓ)		
06	冷凍(4室)冷蔵	—	—	—	—	—	—		
07	冷凍(1室)冷蔵 (ワイドスルー)	—	—	—	◇冷凍(186ℓ) 冷蔵(609ℓ)	◇冷凍(219ℓ) 冷蔵(736ℓ)	—		
08	インバータ 冷凍(1室)冷蔵	◇冷凍(244ℓ) 冷蔵(244ℓ)	◇冷凍(306ℓ) 冷蔵(306ℓ)	◇冷凍(169ℓ) 冷蔵(563ℓ)	◇冷凍(244ℓ) 冷蔵(790ℓ)	◇冷凍(304ℓ) 冷蔵(982ℓ)	□冷凍(235ℓ) 冷蔵(1359ℓ)	800mm	
09	冷凍(1室)冷蔵	○冷凍(225ℓ) 冷蔵(241ℓ)	○冷凍(300ℓ) 冷蔵(302ℓ)	○冷凍(169ℓ) 冷蔵(562ℓ)	○冷凍(239ℓ) 冷蔵(777ℓ)	○冷凍(318ℓ) 冷蔵(1010ℓ)	○冷凍(239ℓ) 冷蔵(1380ℓ)		
10	インバータ 冷凍(2室)冷蔵	—	—	◇冷凍(355ℓ) 冷蔵(355ℓ)	◇冷凍(513ℓ) 冷蔵(513ℓ)	◇冷凍(641ℓ) 冷蔵(641ℓ)	◇冷凍(505ℓ) 冷蔵(1087ℓ)		
11	冷凍(2室)冷蔵	—	—	—	○冷凍(510ℓ) 冷蔵(510ℓ)	○冷凍(664ℓ) 冷蔵(664ℓ)	○冷凍(510ℓ) 冷蔵(1104ℓ)		
12	インバータ 冷凍(4室)冷蔵	—	—	—	—	—	◇冷凍(1087ℓ) 冷蔵(505ℓ)		
13	冷凍(4室)冷蔵	—	—	—	—	—	○冷凍(510ℓ) 冷蔵(1104ℓ)		
14	冷凍(1室)冷蔵 (ワイドスルー)	—	—	—	◇冷凍(240ℓ) 冷蔵(779ℓ)	◇冷凍(311ℓ) 冷蔵(934ℓ)	—		

- —印は規格がありません。
- ( )内数値は内容量です。
- 機器には単相100Vタイプと3相200Vタイプがあります。お問い合わせ下さい。
- W・D・Hはタイプ別分類寸法です。機種により寸法に若干違いがあるので、詳しくはお問い合わせください。
- 冷凍室の数や左右は機種により違いがあるので、詳しくはお問い合わせください。